

Světlé infrazářiče DC/DCeco



Světlý infrazářič vyzařuje teplo z keramických destiček, na jejichž povrchu dochází k bezplamennému hoření. Teplota povrchu keramických destiček se pohybuje okolo 860°C - zářič svítí. Protože infrazářič je bodovým zdrojem tepla, dodávku tepla na ohřivanou plochu lze usměrňovat lokálně na samostatná pracoviště a to i z větších vzdáleností. Infračervené záření po dopadu na hmotné těleso se částečně odrazí a částečně se v něm absorbuje a přemění v teplo. V porovnání s konvenčními nebo teplovzdušnými vytápěcími soustavami jsou proto podstatně úspornější.

- možnost 2-stupňového výkonu
- provoz na zemní plyn nebo propan-butan
- vysoká provozní účinnost dosahující až 95%
- ekologický provoz - při teplotě destiček kolem 860 °C je tvorba oxidů dusíku zanedbatelná

Infrazářič DC eco

Zvlášť vhodné pro lokální a plošné vytápění vysokých, rozlehlých nebo špatně izolovaných hal.

Infrazářič DC s prodlouženým reflektorem

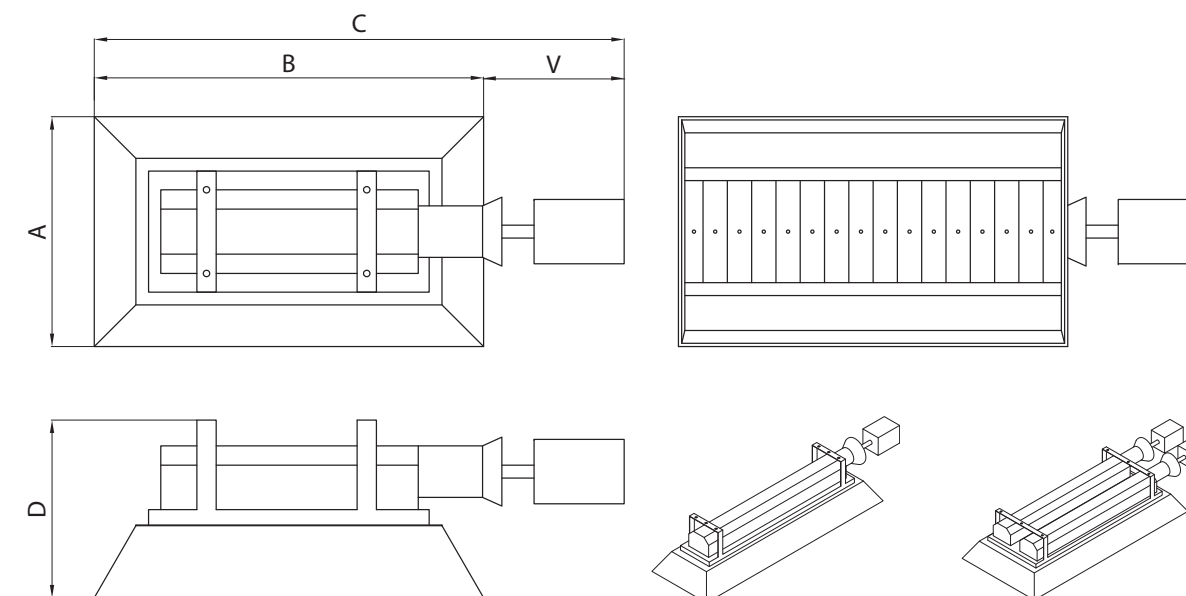
Prodloužený reflektor zajišťuje více soustředěným sáláním intenzivnější osálení vytápěné plochy. Schopnost koncentrace většího množství energie do plochy předurčuje typ DC pro použití v halách s vysokým stropem nebo jako lokální topidlo.

Systém jednotek infrazářičů DC doporučujeme technologicky doplnit vyspělým systémem centrální regulace Lersen.net II. Centrální regulace je dodávána jako systém pro řízení jednotek možností jejich ovládání a kontroly provozních stavů. Centrální regulace nezvyšuje jen komfort obsluhy zařízení, ale výrazně snižuje celkovou spotřebu plynu v závislosti na skutečných potřebách pracovišť.

TYP DC / DCeco		4/08 4/08e	6/08 6/08e	8/08 8/08e	10/08 10/08e	12/08 12/08e	16/08 16/08e	10+10/08 10+10/08e	12+12/08 12+12/08e	16+16/08 16+16/08e
Počet keramických des	ks	4	6	8	10	12	16	20	24	32
Jmen. příkon Hi/max. G20	kW	6,5	8,6	14,5	16,5	20,0	23,4	33,0	40,0	46,8
Jmen. příkon Hs/min. G20	kW	7,2	9,6	16,1	18,3	22,2	26,0	36,6	44,4	52,0
Jmen. příkon Hi/max. G31	kW	6,5	8,6	12,5	16,5	20,0	23,4	33,0	40,0	46,8
Jmen. příkon Hs/min. G31	kW	7,0	9,3	13,5	17,9	21,7	25,4	35,8	43,4	50,8
průměr injektoru G20	mm	2,10	2,45	3,10	3,30	3,50	3,90	2 x 3,30	2 x 3,50	2 x 3,90
průměr injektoru G31	mm	1,30	1,50	1,80	2,10	2,30	2,45	2 x 2,10	2 x 2,30	2 x 2,45
Provozní tlak G20	mbar	20 - 45								
Provozní tlak G31	mbar	40 - 45								
Tlak injektoru G20	mbar	20								
Tlak injektoru G31	mbar	37								
Spotřeba G20 max.	m ³ / h	0,69	0,91	1,53	1,75	2,12	2,48	3,50	4,24	4,96
Spotřeba G31 max.	kg / h	0,50	0,67	0,97	1,28	1,55	1,82	2,56	3,10	3,64
Sálavý povrch	cm ²	435	650	880	1020	1300	1780	2040	2600	3560
Délka	mm	660	840	1020	1200	1400	1760	1200	1400	1760
Hmotnost DC/DCeco	kg	13/8	16/10	19/12	21/14	25/17	31/21	37/29	44/34	52/40
Napětí	V/Hz	230/50								
Kód DC eco		DC4IE0002	DC6IE0002	DC8IE0002	DC10IE0002	DC12IE0002	DC16IE0002	DC1010IE02	DC1212IE02	DC1616IE02
Kód DC s prodl. reflekt.		DC4WI0002	DC6WI0002	DC8WI0002	DC10WI0002	DC12WI0002	DC16WI0002	DC1010WI02	DC1212WI02	DC1616WI02

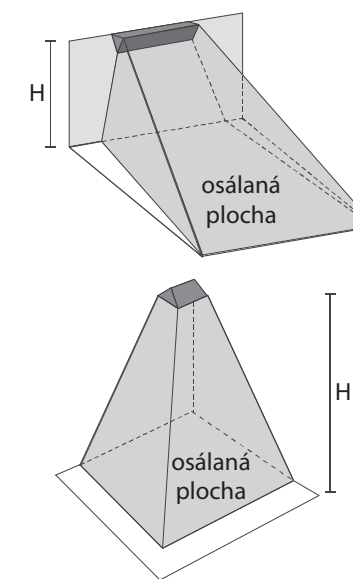
Světlé infrazářiče DC/DCeco

rozměry



TYP DC/DCeco	Počet k. desek [ks]	D [mm]	A [mm]	B [mm]	V [mm]	C [mm]	Hmotnost [kg]
4/08 /08e	4	350	465	420	250	670	13/8
6/08 /08e	6	350	465	605	250	855	16/10
8/08 /08e	8	350	465	790	250	1040	19/12
10/08 /08e	10	350	465	950	250	1225	21/14
12/08 /08e	12	350	465	1160	250	1410	25/17
16/08 /08e	16	350	465	1530	250	1780	31/21
10+10/08 /08e	2 x 10	350	710	975	300	1275	37/29
12+12/08 /08e	2 x 12	350	710	1160	300	1460	44/34
16+16/08 /08e	2 x 16	350	710	1530	300	1830	52/40

Typ	Osálaná plocha [m ²]	Výška instalace H [m]
DC 4 /08	25 - 35	3,5 - 5,0
DC 6 /08	35 - 45	4,0 - 5,5
DC 8 /08	40 - 65	4,5 - 7,0
DC 10 /08	50 - 70	5,0 - 8,5
DC 12 /09	60 - 80	5,5 - 10,0
DC 16 /08	80 - 100	6,0 - 12,0
DC 10+10 /08	90 - 110	6,5 - 13,5
DC 12+12 /09	100 - 120	7,0 - 15,0
DC 16+16 /08	110 - 130	7,5 - 17,0
DC 4 eco/08	25 - 35	3,5 - 5,0
DC 6 eco/08	35 - 45	4,0 - 5,5
DC 8 eco/08	40 - 65	4,5 - 7,0
DC 10 eco/08	50 - 70	5,0 - 8,5
DC 12 eco/09	60 - 80	5,5 - 10,0
DC 16 eco/08	80 - 100	6,0 - 12,0
DC 10+10 eco/08	90 - 110	6,5 - 13,5
DC 12+12 eco/09	100 - 120	7,0 - 15,0
DC 16+16 eco/08	110 - 130	7,5 - 17,0



Doporučené instalační prvky a sestavy

Centrální regulaci a termostaty najdete na str. 54 - 57