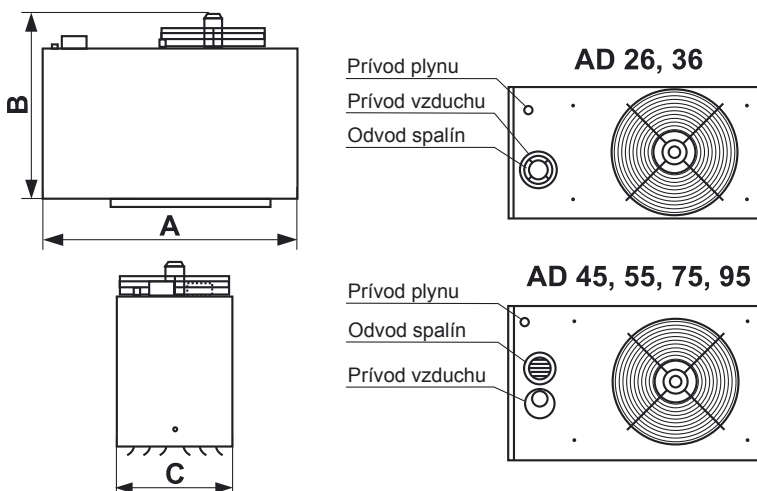


ADRIAN-AIR® AD

- výkonový rad od 26 do 95 kW s prietokom vzduchu od 2000 do 8000 m³/h
- inštalácia do podstropných priestorov
- nasávanie vzduchu z vnútorného prostredia
- vertikálne fúkanie ohriateho vzduchu do priestoru
- destratifikácia
- horák s moduláciou výkonu 70 - 100 %
- axiálny ventilátor

Typ		AD 26	AD 36	AD 45	AD 55	AD 75	AD 95
Príkon	kW	26	36	45	55	71	92
Výkon	kW	23,5	32,5	40,5	50	64,4	84
Účinnosť	%	> 91	> 91	> 91	> 91	> 91	> 91
Prietok vzduchu 15 °C	m ³ /h	2000	2900	4000	4900	5800	8000
Δt vzduchu	°C	35	33	30	30	32	31
Výška inštalácie min./max.	m	4 / 5	4 / 6	5 / 8	5 / 10	6 / 12	6 / 12
Spotreba - Zemný plyn	m ³ /h	2,75	3,81	4,76	5,82	7,4	10
Vstupný tlak - Zemný plyn	mbar	20	20	20	20	20	20
Spotreba - Propán	kg/h	2,03	2,81	3,51	4,3	5,46	7,4
Vstupný tlak - Propán	mbar	37	37	37	37	37	37
Pripojenie plynu		ø 1/2"	ø 1/2"	ø 1/2"	ø 1/2"	ø 3/4"	ø 3/4"
Priemer odvodu spalín	mm	80	80	100	130	130	130
Priemer prívodu vzduchu	mm	125	125	100	130	130	130
Elektrické pripojenie		230 V, 1-f.					
Elektrický príkon	W	310	320	350	500	580	750
Hmotnosť	kg	82	90	105	127	145	185
Hlučnosť vo vzdialenosti 5 m vo voľnom priestore	dB	40	41	46	51	52	49



Rozmery		A	B	C
AD 26	mm	810	800	460
AD 36	mm	810	820	510
AD 45	mm	1040	820	570
AD 55	mm	1040	840	700
AD 75	mm	1120	840	820
AD 95	mm	1120	840	1075